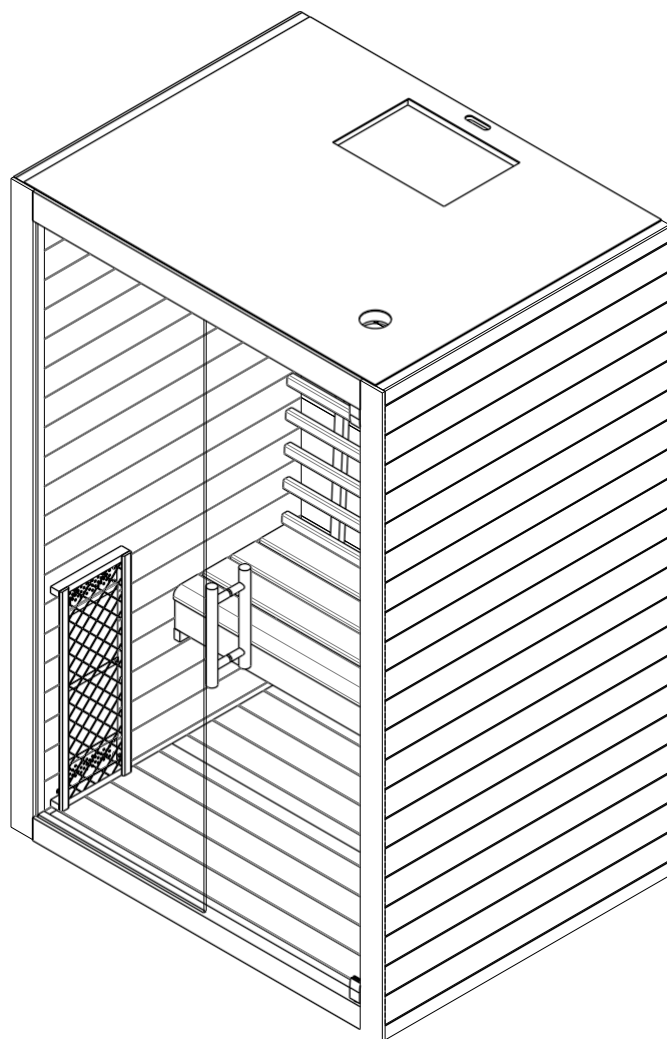


Instrukcja montażu



Kabina na podczerwień

ZUGSPITZ

Model

19432

Informacje ogólne

Dziękujemy za zakup naszego produktu. Przed instalacją należy uważnie przeczytać tę instrukcję i zachować ją w bezpiecznym miejscu. Zalecamy zanotowanie numeru seryjnego skrzynki sterowniczej, ponieważ będzie on potrzebny w przypadku ewentualnych napraw lub zamawiania części zamiennych.

Uwaga

Instalację i naprawy może wykonywać wyłącznie wykwalifikowany elektryk! Przed instalacją należy sprawdzić moc znamionową zasilacza i upewnić się, że uziemione gniazdo jest prawidłowo podłączone. Stosuj wyłącznie oryginalne części i nie udostępniaj gniazda innym urządzeniom. Jeżeli nie korzystasz z kabiny, wyłącz jej zasilanie. Kabinę należy montować wyłącznie w suchych pomieszczeniach, na twardym, płaskim i suchym podłożu.

Niebezpieczeństwo

Elementy grzewcze nie mogą mieć kontaktu z wodą, a głowice prysznicowe nie mogą być instalowane wewnątrz kabiny na podczerwień. Jeśli przykryjesz grzejnik, istnieje ryzyko pożaru na skutek przegrzania grzejnika! Zawsze trzymaj łatwopalne lub wysoce łatwopalne materiały/przedmioty (np. ręczniki) z dala od grzejnika. Nie dotykaj grzejnika podczas jego użytkowania oraz krótko po jego zakończeniu, ponieważ istnieje ryzyko poparzenia gorącymi częściami. Żarówka nagrzewa się podczas pracy. Jeśli żarówka wymaga wymiany, odłącz wtyczkę od gniazdka w kabinie i pozwól żarówce ostygnąć przed wymianą. Jeżeli połączenie elektryczne jest uszkodzone, należy je wymienić – zlecić uprawnionemu elektrykowi!

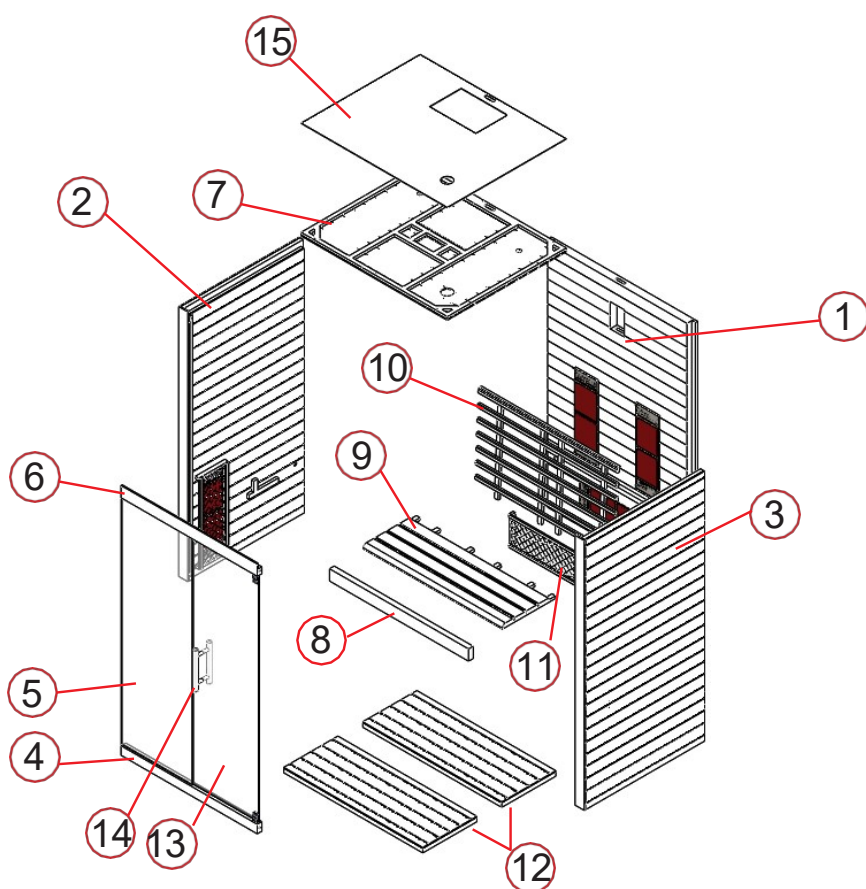
Ostrzeżenie

Jeśli masz problemy zdrowotne, na przykład chorobę układu krążenia, lub przyjmujesz leki, zawsze skonsultuj się z lekarzem przed skorzystaniem z kabiny na podczerwień. Dzieci i osoby niedołążne nie mogą przebywać w kabinie bez nadzoru. Jeśli podczas użytkowania poczujesz się źle, natychmiast opuść kabinę i zasięgnij porady lekarza. Nigdy nie korzystaj z kabiny na podczerwień będąc pod wpływem alkoholu, silnych leków lub narkotyków.

Dane techniczne:

Model	19432	
Materiał kabiny	Świerk	
Długość	1320 mm	
Szerokość	1020 mm	
Wysokość	1980 mm	
Napięcie	230 V 50 Hz	
Grzejniki	Typ	Czerwony odbłyśnik halogenowy
	Występ	2100W 9,2A
	Tył	300W x 3
	Przedni	400W x 2
	Łydki	400W x 1

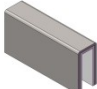



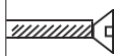


Przegląd



Części kabiny (możliwe warianty)

Numer części	Nazwa elementu	Ilość
1	Tylna ściana (1940 x 1240 x 43 mm)	1
2	Boczna ściana 1 (1980 x 1020 x 48 mm)	1
3	Boczna ściana 2 (1980 x 1020 x 48 mm)	1
4	Listwa ograniczająca drzwi (dolna, 1154 x 70 x 40 mm)	1
5	Przedni panel szklany (1840 x 602 x 6 mm)	1
6	Listwa ograniczająca drzwi (górną, 1154 x 90 x 40 mm)	1
7	Sufit (1238 x 1008 x 28 mm)	1
8	Podpora ławki (1178 x 90 x 40 mm)	1
9	Ławka (1178 x 450 x 33 mm)	1
10	Oparcie (1178 x 728 x 54 mm)	1
11	Oslona kratki (671 x 250 x 43 mm)	3
12	Ruszt podłogowy (1177 x 458 x 40 mm)	2
13	Drzwi szklane (1805 x 557 x 6 mm)	1
14	Uchwyt drzwi (300 x 70 x 30 mm)	2
15	Pokrywa z MDF (1238 x 1008 x 3 mm)	1

Małe części (możliwe warianty)

						
Uchwyt na szkło	Uszczelki	4x45	4x12	6x80	Element łączący	60x35x19
1x	4m	34x	8x	2x	4x	4x


Instrukcja montażu

Wskazówki dotyczące montażu

Przed rozpoczęciem montażu należy usunąć opakowanie transportowe i sprawdzić, czy kabina na podczerwień została dostarczona w stanie kompletnym i nieuszkodzonym. Do montażu kabiny potrzebne są co najmniej 2 osoby. Proszę sprawdzić głębokość i średnicę wywierconych otworów, aby uniknąć uszkodzenia drewna. Minimalna wysokość pomieszczenia wymagana do montażu wynosi 2100 mm.

Narzędzia:

 Wkrętaki (zestaw)

 Taśma miernicza

 Wiertarka akumulatorowa

 Wiertła (zestaw)

 Młotek

 Klucz imbusowy (zestaw)

 Nóż tnący

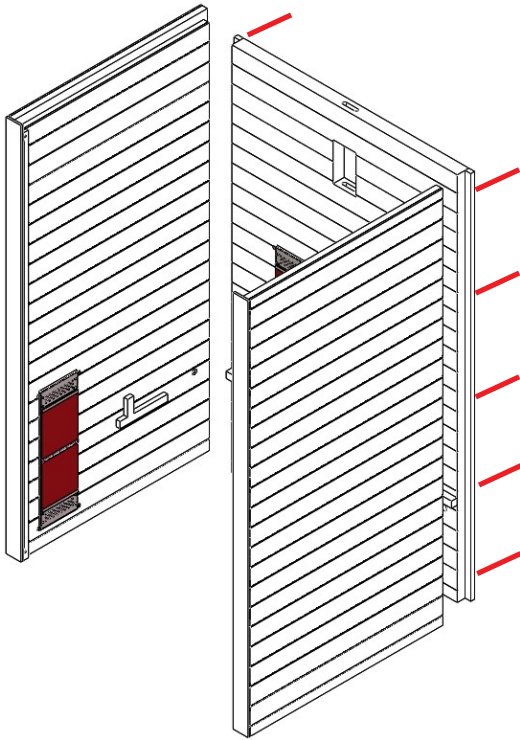
 Drabina

 Poziomica

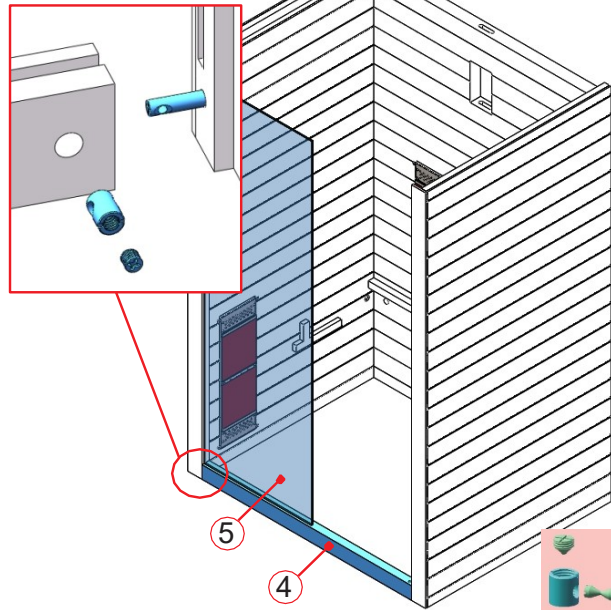
Ołówek 

Instrukcja montażu

Kroki montażu

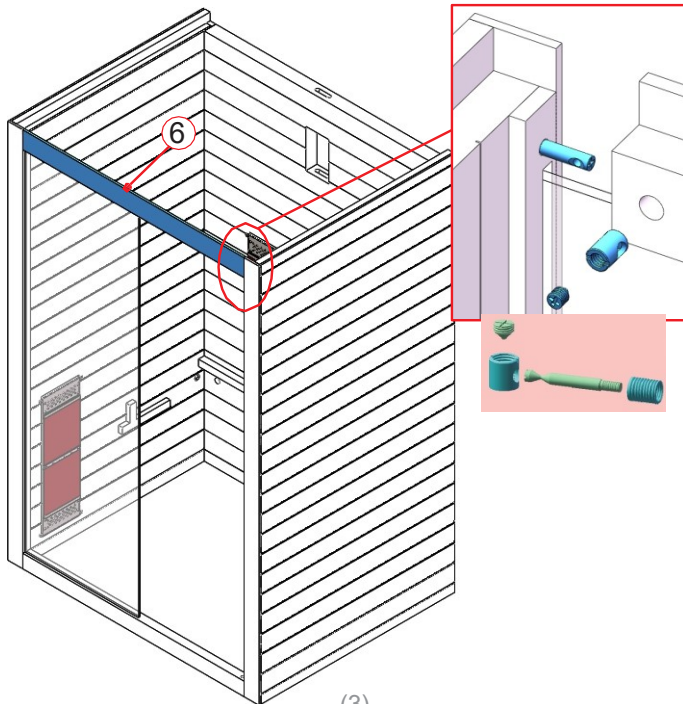


(1)

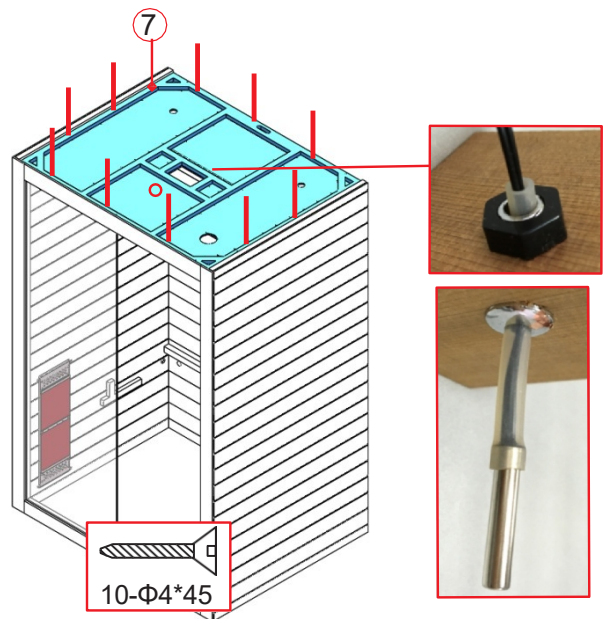


(2)

Upewnij się, że czujnik temperatury wystaje około 2 cm z silikonowej rurki. (Całkowita długość, tj. rura 3 cm + czujnik 2 cm, powinna znajdować się 5 cm poniżej sufitu.)



(3)

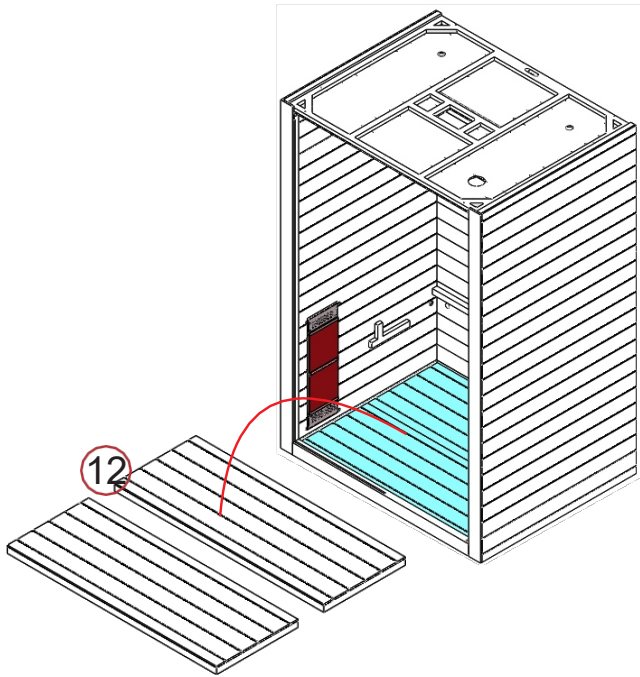


(4)

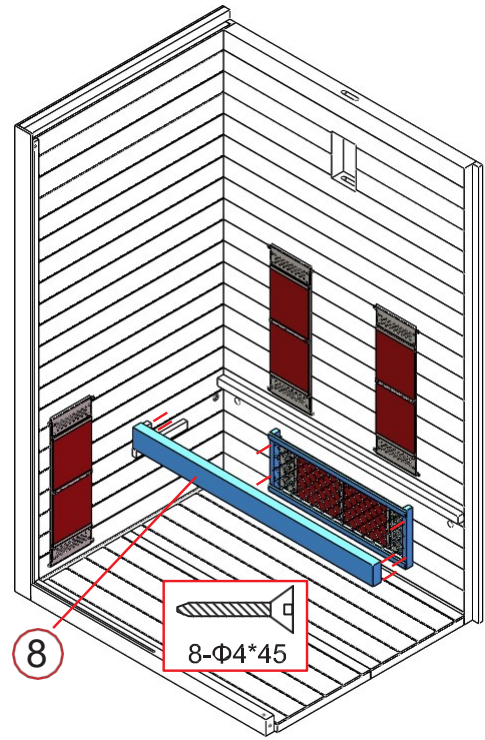
10-Φ4*45

Instrukcja montażu

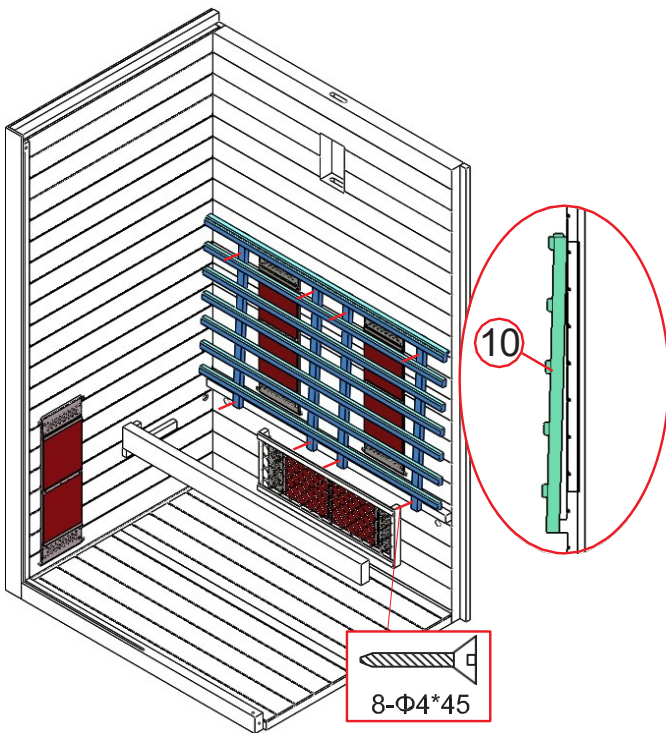
Kroki montażu



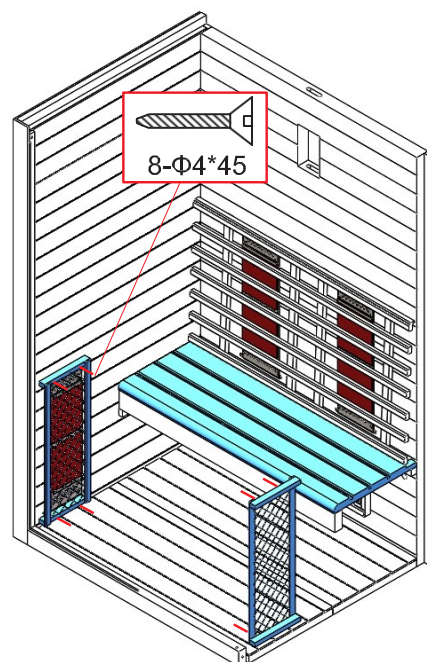
(5)



(6)



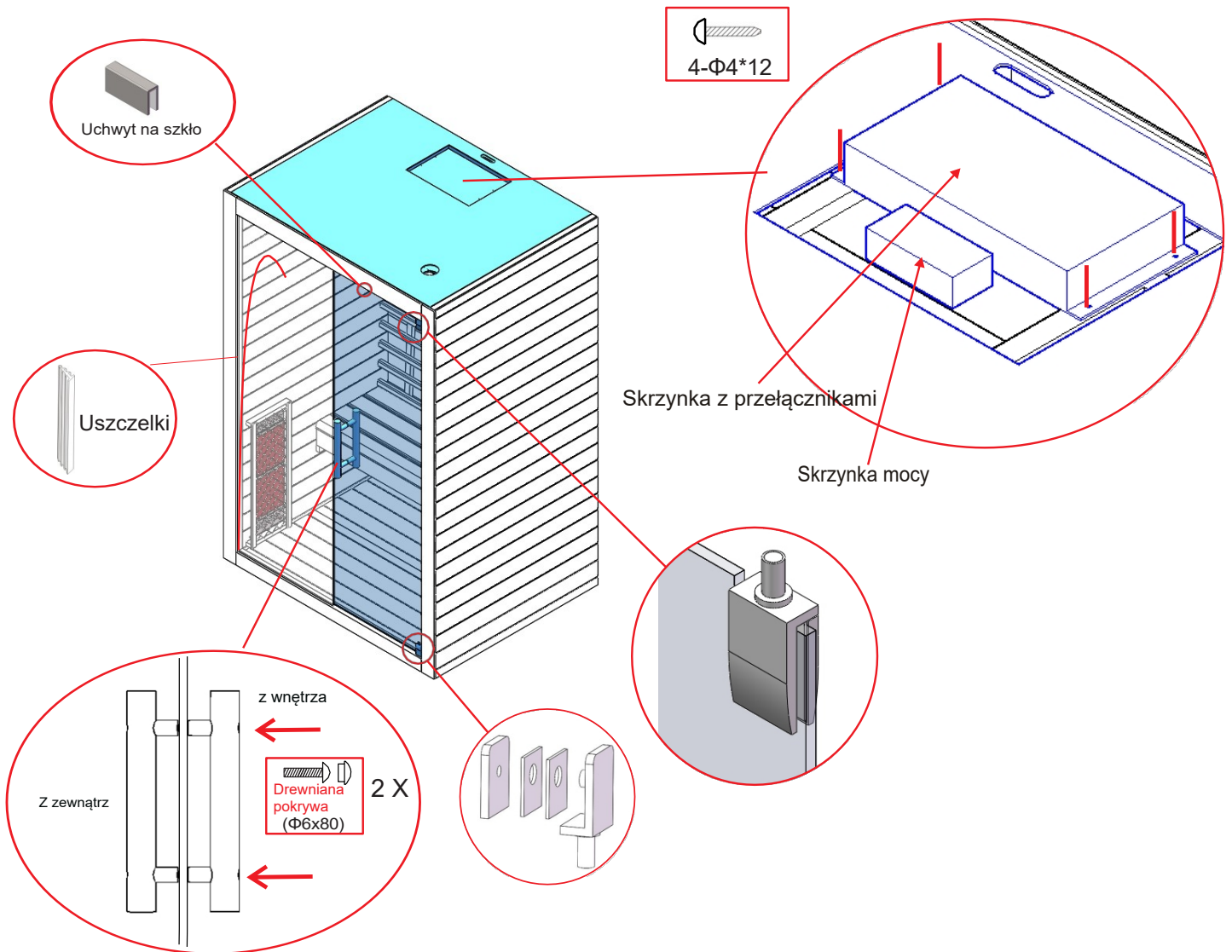
(7)



(8)

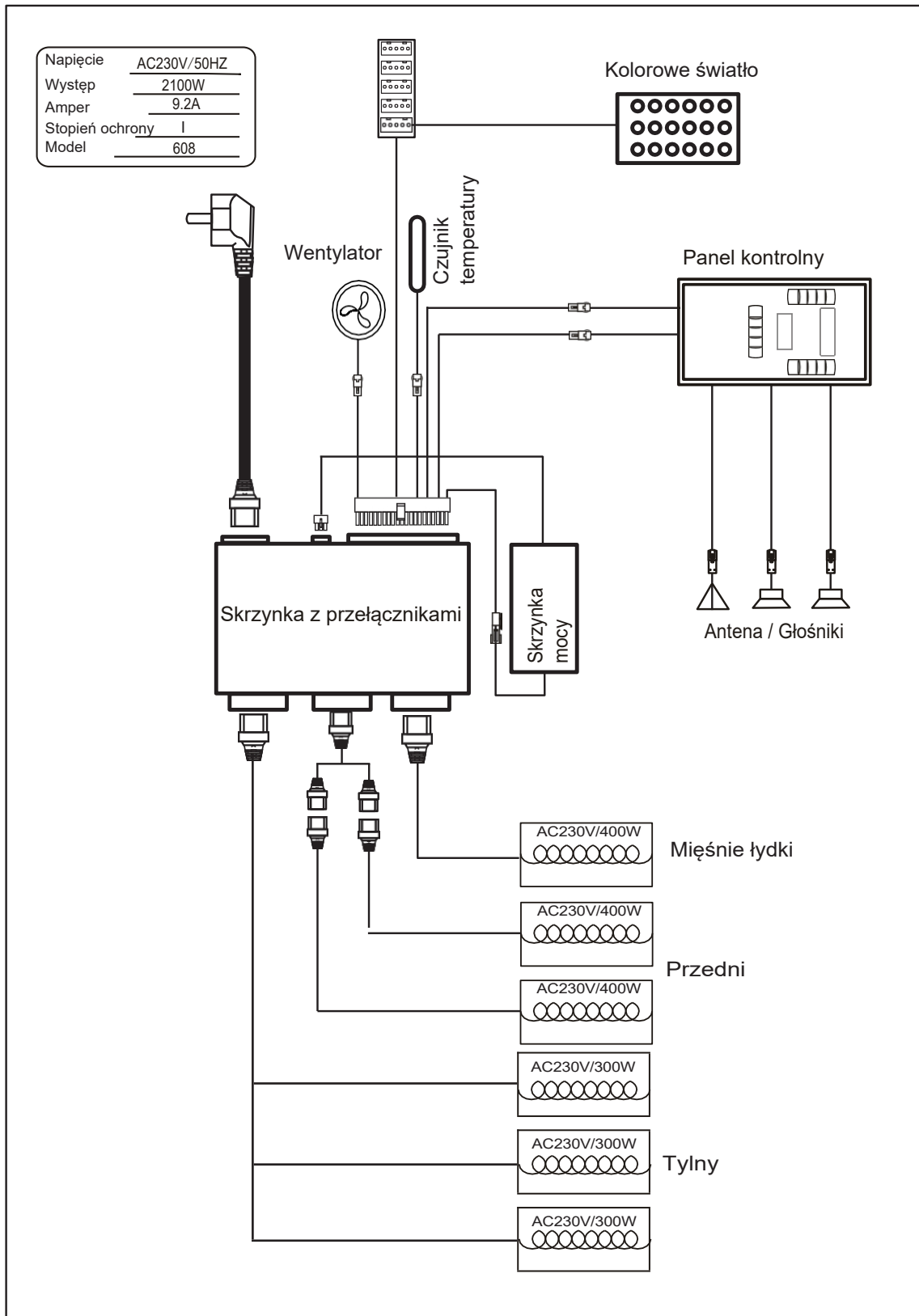
Instrukcja montażu

Kroki montażu



Uwaga: Podłącz wszystkie kable do sufitu kabiny.

Schemat okablowania



SERWIS

Instrukcja użycia

Przed i po skorzystaniu z kabiny na podczerwień należy wypić dużą ilość płynów (unikać napojów alkoholowych). Jeśli to konieczne, osusz się dokładnie. Zalecany czas trwania jednego zabiegu wynosi 15–30 minut w temperaturze 35–60 °C. Po użyciu weź ciepły prysznic i zrelaksuj się. Kabinę należy wyłączyć maksymalnie po 1,5 godziny pracy i pozostawić do ostygnięcia na co najmniej 30 minut.

Instrukcja użytkowania

Przed czyszczeniem zawsze odłączaj kabinę od prądu! Przetrzyj powierzchnie wewnętrzne wilgotną bawełnianą ściereczką, a następnie osusz je suchym ręcznikiem. Części szklane należy czyścić środkiem do czyszczenia szyb i miękką ściereczką. Nigdy nie polewaj panelu sterowania wodą i nie czyść go mokrą szmatką – używaj wyłącznie lekko wilgotnej szmatki z łagodnym roztworem mydła (np. płynu do mycia naczyń). Nie należy używać agresywnych środków czyszczących. Aby zapewnić stabilność i bezpieczeństwo ławki, co trzy miesiące sprawdzaj i dokręcaj śruby.

Notatki:

SERWIS

KARTA GWARANCYJNA

Wypełnij ten formularz, po wypełnieniu zrób jego zdjęcie i wyślij e-mailem:

Data zakupu: _____

Numer seryjny: _____

Numer referencyjny _____

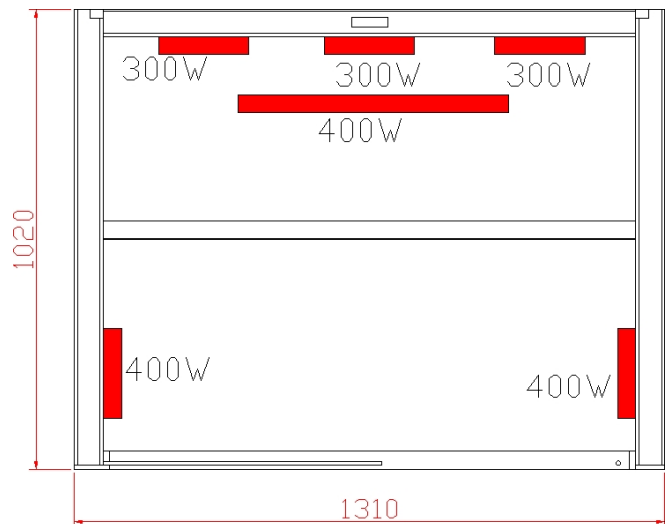
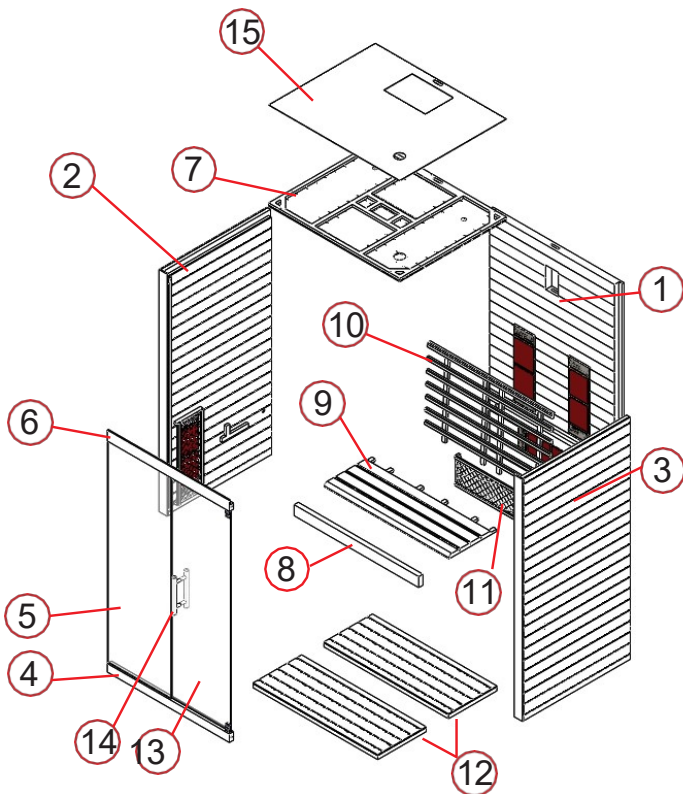
Imię _____

Status przedmiotu (nieotwarty, obecnie otwarty) _____

lub używane)

Na poniższym rysunku zakreśl element grzejny lub panel,

który ma wadę. Dołącz zdjęcia problemu i wyślij je e-mailem.



RORO
S A U N A • S P A

Załączniki:

Sprzęt elektryczny - Informacje dla gospodarstw domowych

Ustawa o sprzęcie elektronicznym (ElektroG) zawiera szereg wymogów dotyczących postępowania z urządzeniami elektronicznymi. Najważniejsze z nich podsumowano tutaj.

Akumulatory i baterie wielokrotnego ładowania

Właściciele obiektów unieszkodliwiania odpadów są zobowiązani do oddzielenia zużytych baterii i akumulatorów, które nie stanowią części obiektu unieszkodliwiania odpadów, przed przekazaniem ich do punktu zbiórki. Nie dotyczy to sytuacji, gdy obiekt unieszkodliwiania odpadów zostanie przekazany organom publicznym w zakresie gospodarki odpadami i oddzielony od innych obiektów unieszkodliwiania odpadów w celu przygotowania do ponownego wykorzystania.

Opcje zwrotu starych urządzeń

Właściciele starych urządzeń mogą je oddać w miejskich punktach zbiórki, np. w lokalnych punktach recyklingu, aby mieć pewność, że zostaną właściwie zutylizowane. Pod pewnymi warunkami mogą je również przekazywać dystrybutorom i innym punktom zbiórki. **Handel detaliczny:** Dystrybutorzy dysponujący powierzchnią sprzedaży sprzętu elektrycznego i elektronicznego co najmniej 400 m² są zobowiązani do odbioru wycofanego sprzętu elektrycznego i elektronicznego. Obowiązek jego zwrotu mają również sprzedawcy detaliczni artykułów spożywczych o łącznej powierzchni sprzedaży co najmniej 800 m², którzy kilkakrotnie w ciągu roku kalendarzowego lub na stałe sprzedają sprzęt elektryczny i oferują go w obrocie handlowym. Można tu zostawić maksymalnie 3 urządzenia, przy czym krawędź nie może być dłuższa niż 25 cm. Większe, stare urządzenia należy zwrócić do punktu sprzedaży przy zakupie nowego urządzenia elektrycznego, które spełnia zasadniczo te same funkcje.

Rynek sprzedaży na odległość: Dystrybutorzy sprzedający sprzęt elektryczny przez Internet lub w inny sposób na odległość muszą przyjmować stare urządzenia, jeżeli dysponują powierzchnią magazynową i transportową dla sprzętu elektrycznego o powierzchni co najmniej 400 m².

Oprawy

Zgodnie z wymogami ElektroG posiadacze starych urządzeń są zobowiązani, w miarę możliwości, do usunięcia opraw oświetleniowych przed przekazaniem starego urządzenia do punktu zbiórki. Dotyczy to w szczególności urządzeń zawierających źródła światła, które należy utylizować oddzielnie (energooszczędne świetlówki lub żarówki LED). Lamp nie należy wyrzucać razem ze zwykłymi odpadami domowymi. Należy je przekazać do specjalnych punktów zbiórki lub do systemów odbioru źródeł światła. Nieprawidłowa utylizacja świetlówek może mieć szkodliwy wpływ na środowisko. Dlatego prosimy o przestrzeganie odpowiednich przepisów dotyczących oddzielnej utylizacji.

Listę odbioru i zwrotów online znajdziesz tutaj:

[adresáf/collection-and-return-points.jsf](#)

Dalsze informacje

Jesteśmy członkiem systemu odbioru, więcej informacji na stronie www.e-schrott-entsorgen.org. Numer zużytego sprzętu elektrycznego i elektronicznego w rejestrze EAR (Waste Electrical and Electronic Equipment Registry):

CS 87378855

Informacje dotyczące utylizacji zużytych baterii zgodnie z § 18 BattG

Ustawa o sprzęcie elektrycznym i elektronicznym (ElektroG) zawiera szereg wymogów dotyczących postępowania ze sprzętem elektrycznym i elektronicznym. Poniżej podsumowano najważniejsze z nich.

Oddzielna zbiórka starych urządzeń

Sprzęt elektryczny i elektroniczny, który stał się odpadem, nazywany jest starym sprzętem. Właściciele tych urządzeń muszą utylizować je oddzielnie od zwykłych odpadów domowych. Starych urządzeń nie należy wyrzucać do śmieci domowych, ale należy je oddać do specjalnych punktów zbiórki w celu poddania ich recyklingowi.

Uwaga dotycząca ochrony danych

Stare urządzenia często zawierają poufne dane osobowe. Dotyczy to w szczególności urządzeń informatycznych i telekomunikacyjnych, takich jak komputery i smartfony. W naszym własnym interesie chcielibyśmy podkreślić, że każdy użytkownik końcowy jest odpowiedzialny za usunięcie danych ze starych urządzeń przeznaczonych do utylizacji.



UWAGA!

Ryzyko porażenia prądem!

Dotknięcie części pod napięciem może spowodować poważne obrażenia lub nawet śmierć. Wycofanie z eksploatacji i naprawy muszą być wykonywane przez wykwalifikowanego elektryka.

Procedura wycofania z eksploatacji:

1. Odłącz przewód od zasilania i zabezpiecz przed ponownym podłączeniem.
2. Rozluźnij połączenia kablowe.
3. Wydanie i demontaż elementów elektrycznych.

Jako producent w rozumieniu ElektroG jesteśmy zarejestrowani w rejestrze odpowiedzialnych za Elektro-Altgeräte (Nordostpark 72, 90411 Norymberga) pod następującym numerem rejestracyjnym:

CS 87378855

Znaczenie symbolu „przekreślonego śmietnika”.

Symbol przekreślonego kontenera na śmieci umieszczony na sprzęcie elektrycznym i elektronicznym oznacza, że po zakończeniu okresu użytkowania urządzenia te należy wyrzucić oddzielnie od zwykłych odpadów domowych. Niedopuszczalne jest wrzucanie ich do pojemnika na odpady komunalne lub do żółtego kosza. Utylizacja sprzętu elektrycznego jest dla konsumentów bezpłatna.



Urządzenia elektroniczne należy poddawać recyklingowi lub utylizować zgodnie z obowiązującymi przepisami. Nigdy nie wyrzucaj ich do zwykłych odpadów domowych.